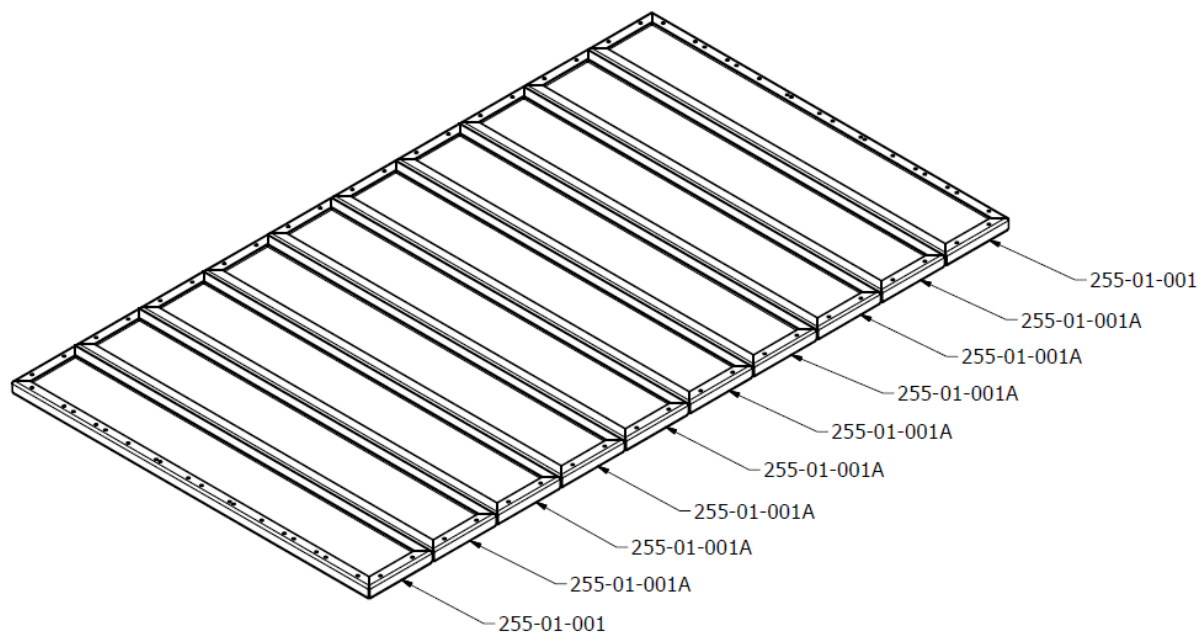
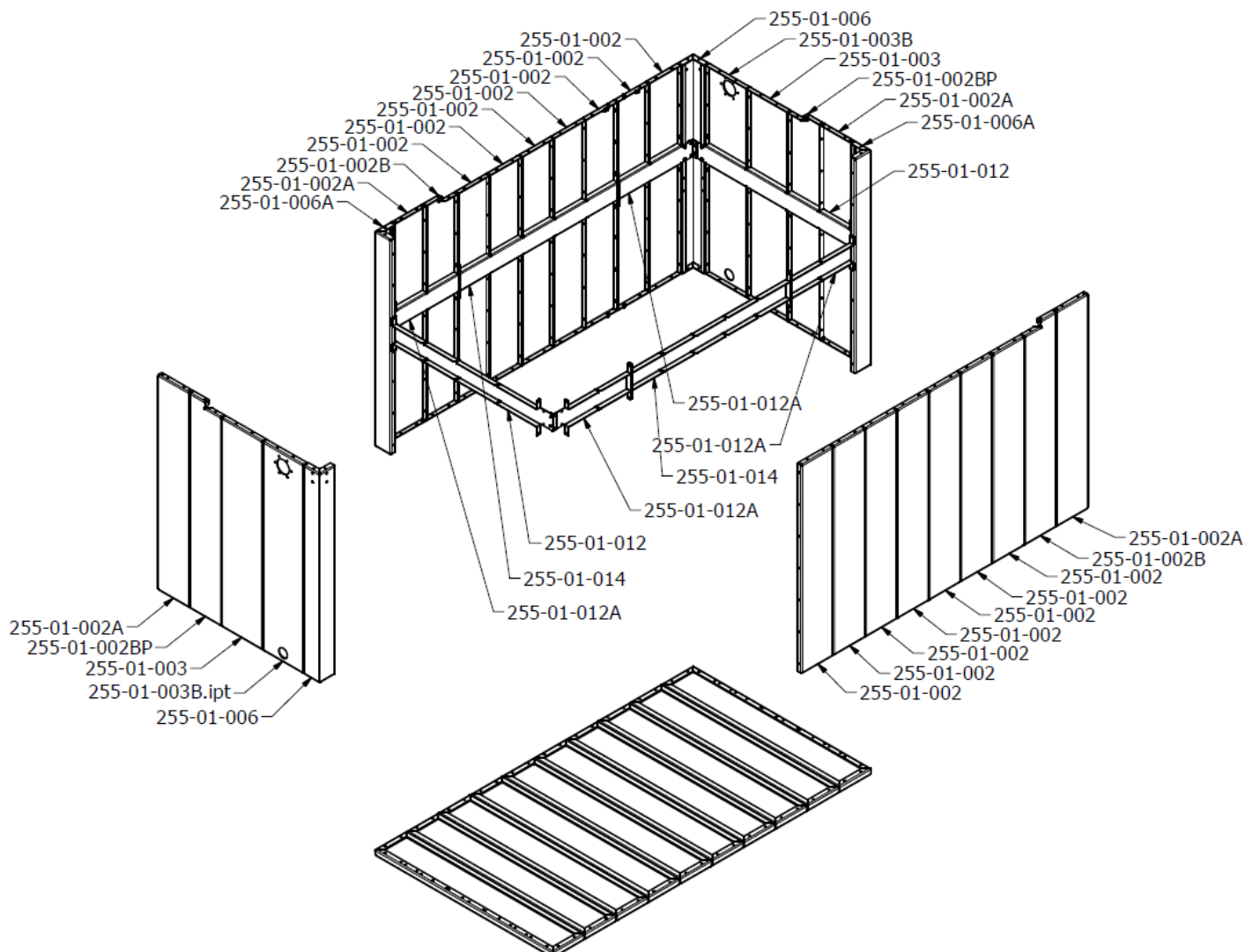


## INSTRUKCJA MONTAŻU SCHRONU

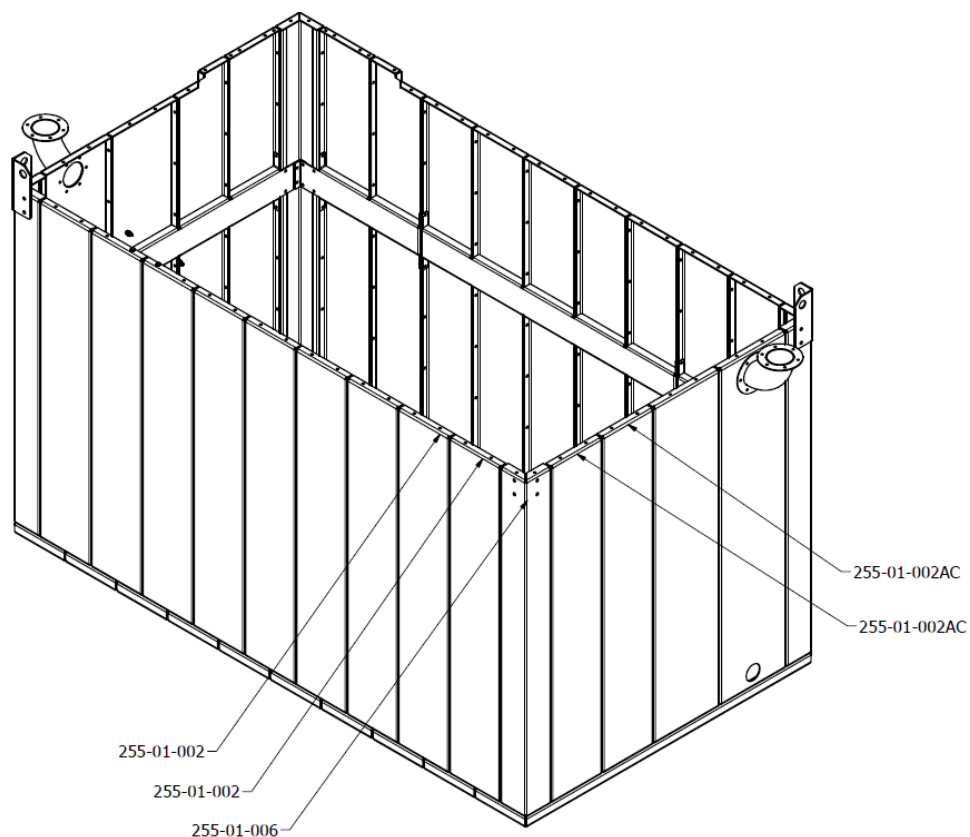
1. Przygotować wykop i podłoże wykopu według wskazań producenta w zależności od rodzaju gleby.
2. Na przygotowanym podłożu ułożyć panele podłogowe i skręcić śrubami dołączonymi do zestawu wg poniższego rysunku.



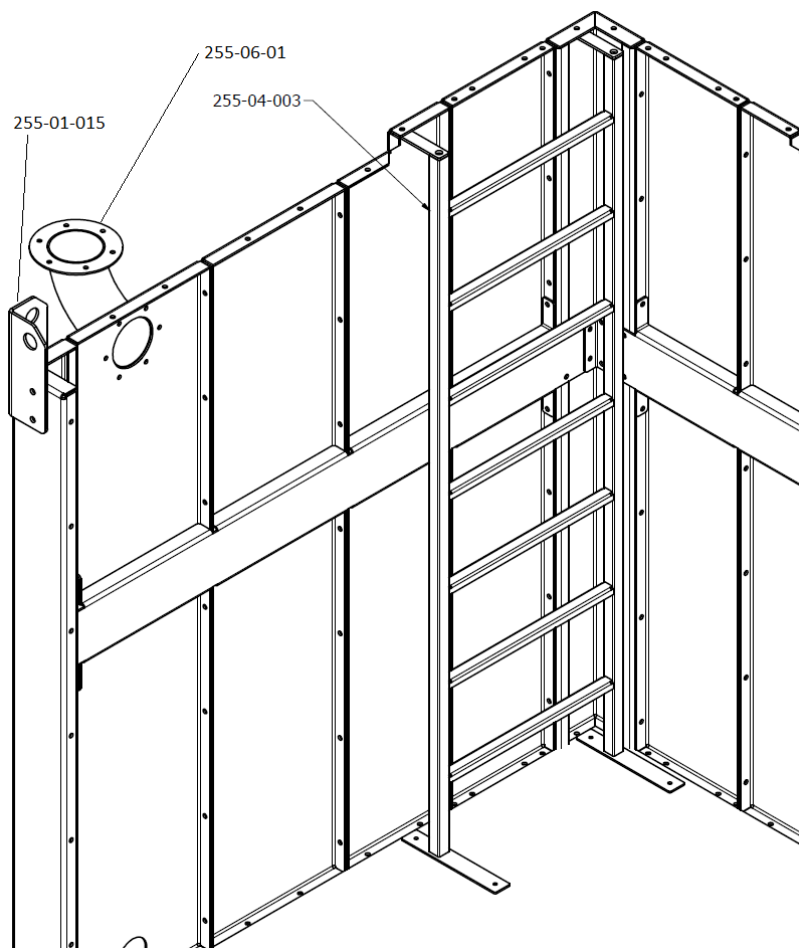
3. Do paneli podłogowych przykręcić śrubami dołączonymi do zestawu pionowe panele ścienne i narożne oraz wewnętrzne wzmocnienia ścian wg poniższego schematu.



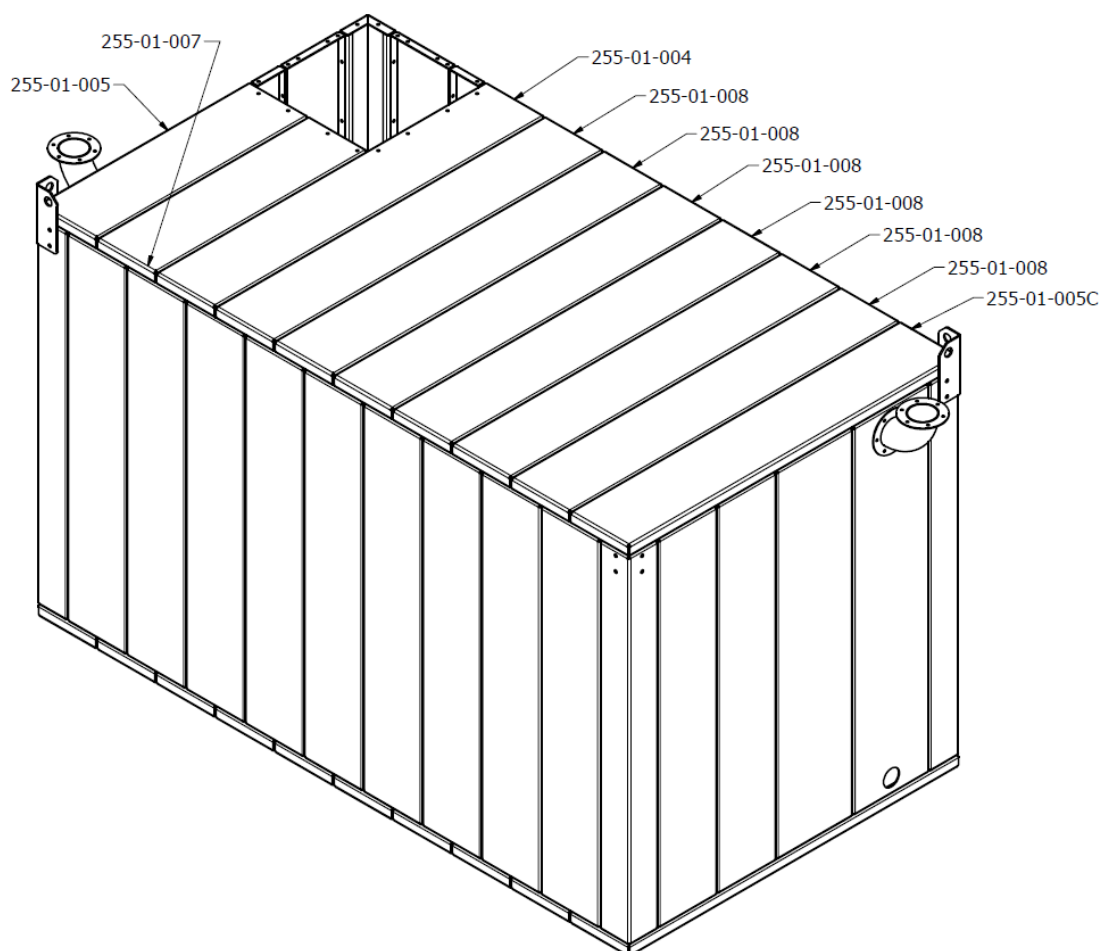
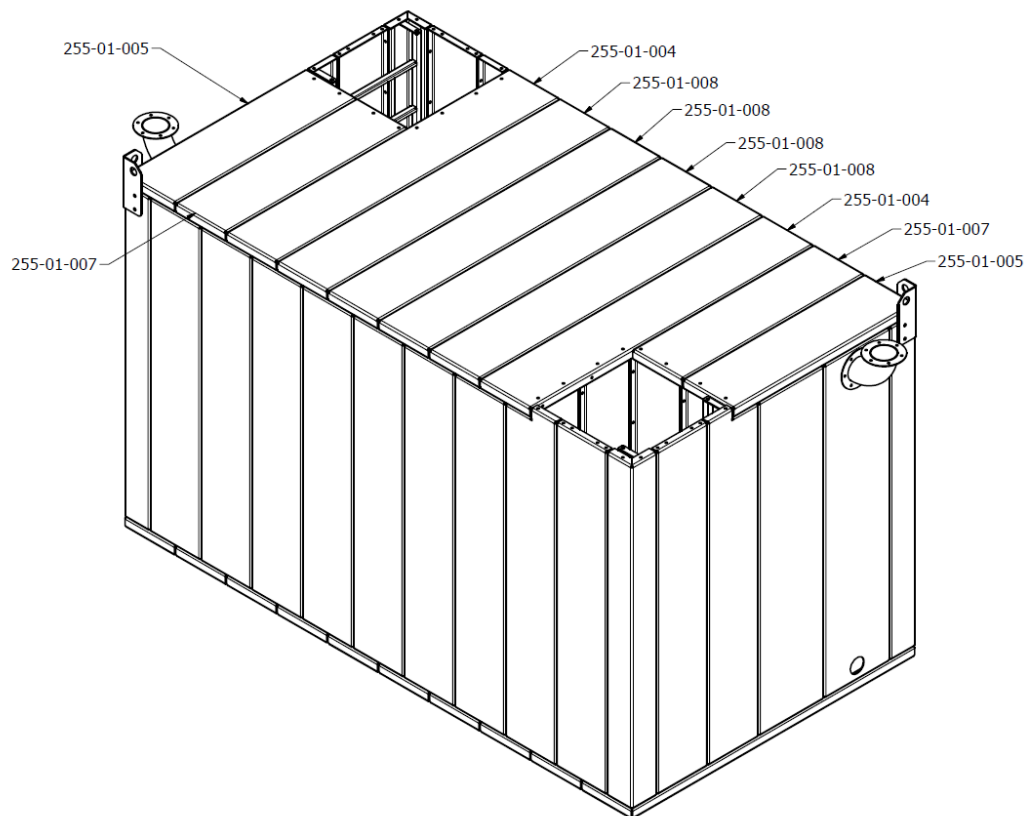
W przypadku wersji schronu z jednym wejściem, w narożniku przeciwległym do narożnika z wejściem przykręcić śrubami dołączonymi do zestawu elementy ściany bocznej według poniższego rysunku.



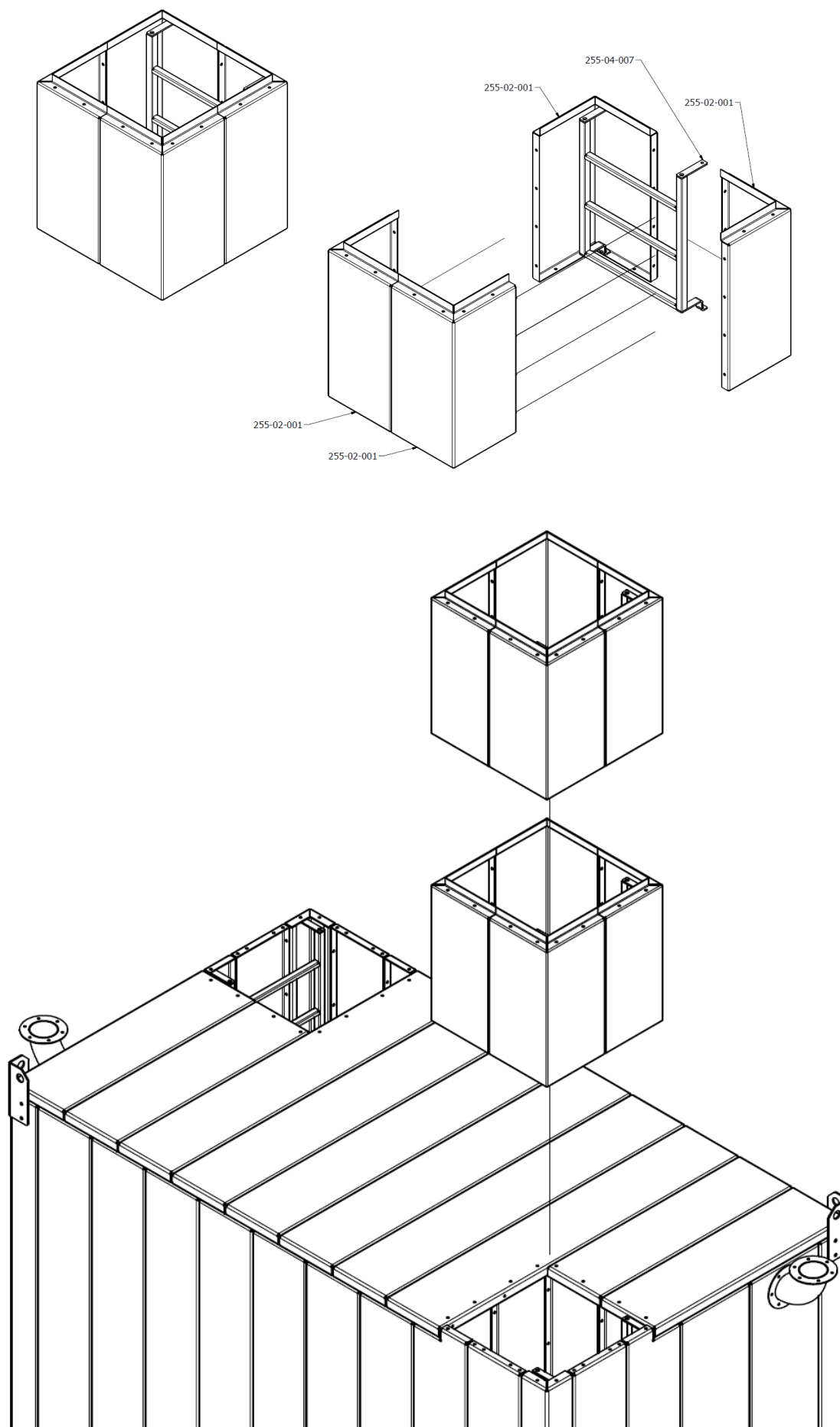
4. Przykręcić drabinę do ściany bocznej i podłoża oraz przykręcić uchwyty do transportu oraz kolano wentylacyjne.



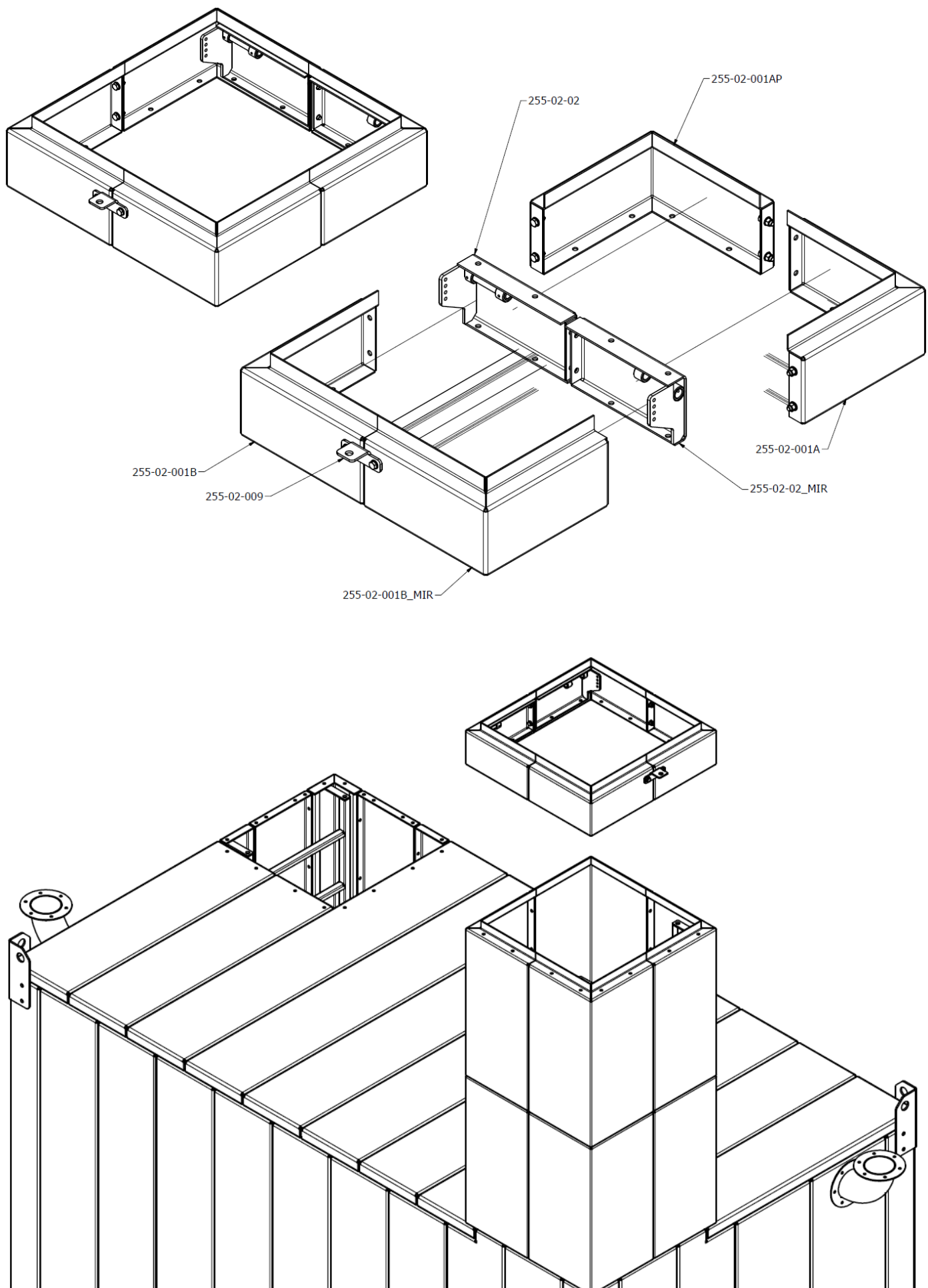
5. Do paneli ściennych przykręcić śrubami dołączonymi do zestawu panele dachowe wg poniższego schematu – dla wersji z jednym wejściem oraz wersji z dwoma wejściami.



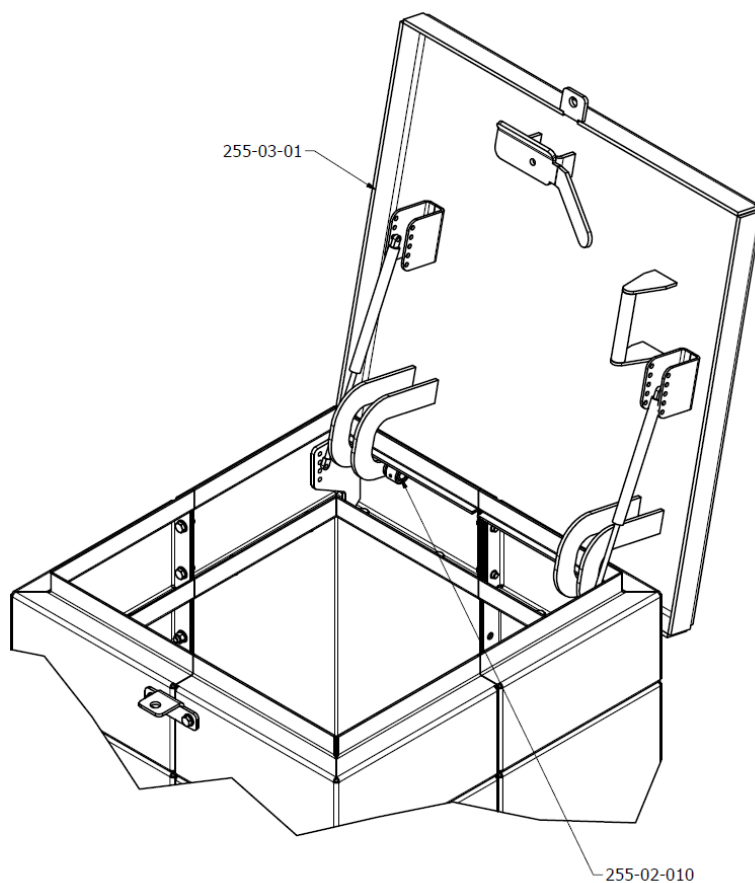
6. Za pomocą śrub dołączonych do zestawu skręć elementy modułu wejściowego 255-02-, przykręcić w narożniku schronu do paneli ściennych i dachowych. W przypadku wersji z dwoma wejściami przykręcić drugi moduł w drugim narożniku. W przypadku wersji schronu z wejściem wysokim (2 moduły w pionie) przykręcić drugi moduł do modułu pierwszego.



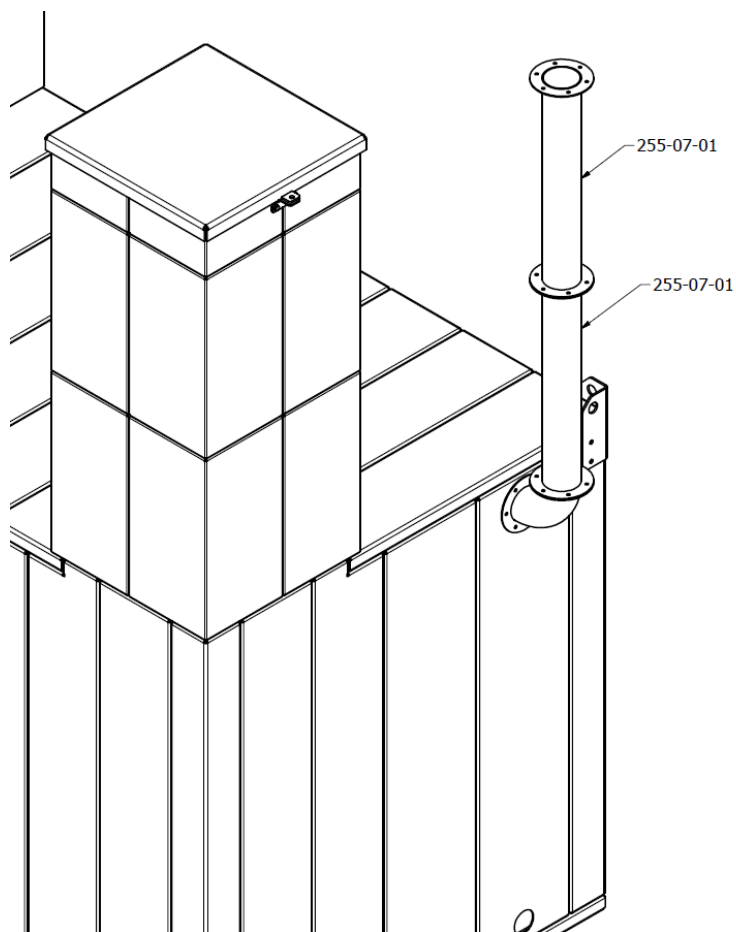
7. Za pomocą śrub dołączonych do zestawu skrećić elementy opaski włazu, przykręcić do modułu wejściowego



8. Zamontować właz do opaski za pomocą sworzni 255-02-010 z zestawu, zamontować siłowniki gazowe do opaski włazu oraz do włazu.



9. Za pomocą śrub dołączonych do zestawu przykręcić rury wentylacyjne do kolana wentylacyjnego.



10. Za pomocą śrub dołączonych do zestawu przykręcić stelaże łóżek do ściany bocznej.

